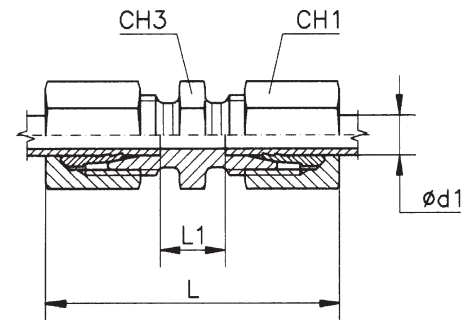




TN 98

RACCORDO INTERMEDIO DIRITTO
UNION DOUBLE
STRAIGHT COUPLINGS
GERADE VERSCHRAUBUNGEN



Serie Série Series Reihe	Ø Tubo Ø Tube Tube O.D. Rohr AD d ₁	PN	L	L1	CH1	CH3	Simbolo di ordinazione Références Part. No. Bestell - Nr	Peso Poids Weight Gewicht kg.x100 P.
LL	4	100	31	12	10	9	TN 98 - 4 LL	1,5
	5		32	9	12	11	TN 98 - 5 LL	2,0
	6		32	9	12	11	TN 98 - 6 LL	2,2
	8		35	12	14	12	TN 98 - 8 LL	2,8
	10		35	12	17	14	TN 98 - 10 LL	4,5
	12		35	11	19	17	TN 98 - 12 LL	6,0
L	6	315	39	10	14	12	TN 98 - 6 L	3,6
	8		40	11	17	14	TN 98 - 8 L	5,0
	10		42	13	19	17	TN 98 - 10 L	7,0
	12		43	14	22	19	TN 98 - 12 L	8,7
	15		46	16	27	24	TN 98 - 15 L	14,0
	18		48	16	32	27	TN 98 - 18 L	20,0
	22	160	52	20	36	32	TN 98 - 22 L	26,5
	28		54	21	41	41	TN 98 - 28 L	32,0
	35		63	20	50	46	TN 98 - 35 L	50,0
	42		66	21	60	55	TN 98 - 42 L	74,1
S	6	630	45	16	17	14	TN 98 - 6 S	4,1
	8		47	18	19	17	TN 98 - 8 S	6,1
	10		49	17	22	19	TN 98 - 10 S	8,0
	12		51	19	24	22	TN 98 - 12 S	11,5
	14		57	22	27	24	TN 98 - 14 S	18,0
	16	400	57	21	30	27	TN 98 - 16 S	23,0
	20		66	23	36	32	TN 98 - 20 S	35,0
	25		74	26	46	41	TN 98 - 25 S	68,0
	30		80	27	50	46	TN 98 - 30 S	83,0
	38		315	90	29	60	55	TN 98 - 38 S

- Le dimensioni di ingombro si intendono a raccordo chiuso.
- Les dimensions d'encombrement s'entendent raccord monté.

- Overall sizes are with closed fitting.
- Baumaße sind ca.-Maße bei angezogener Überwurfmutter.