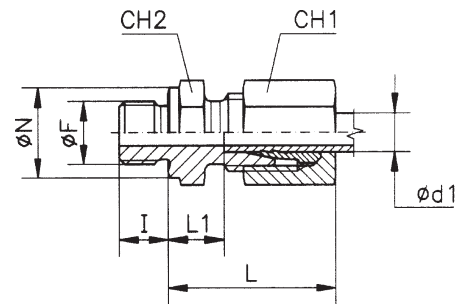




TN 92

RACCORDO DI ESTREMITÀ DIRITTO
 UNION SIMPLE MÂLE
 MALE STUD COUPLINGS
 GERADE EINSCHRAUBVERSCHRAUBUNGEN



Filettatura:
 Gas cilindrica
 Metrica cilindrica

Thread
 B.S.P. parallel
 Metric parallel

Filetage:
 Gaz cylindrique
 Métrique cylindrique

Einschraubgewinde:
 Whitworth-Rohrgewinde zylindrisch
 Metrisches Feingewinde zylindrisch

Forma B DIN 3852 Foglio 2

Forme B DIN 3852 Partie 2

Type B DIN 3852 Part 2

Form B DIN 3852 Teil 2

Serie Série Series Reihe	Ø Tubo Ø Tube Tube O.D. Rohr AD d ₁	PN PE	b)				R				M				Peso Poids Weight Gewicht kg.x100 P.
			I	L	L1	CH1	Ø F	Ø N	CH2	Simbolo di ordinazione Références - Part. No. Bestell - Nr	Ø F	Ø N	CH2	Simbolo di ordinazione Références - Part. No. Bestell - Nr	
L	6	PN 315	8	23	8.5	14	1/8"	14	14	TN 92 - 6 LR	10 x 1	14	14	TN 92 - 6 LM	2,5
	8		12	25	10	17	1/4"	18	19	TN 92 - 8 LR	12 x 1,5	17	17	TN 92 - 8 LM	4,5
	8		12	26	11.5	17	3/8"	22	22	TN 92 - 8 LR 3/8"	-	-	-	-	6,0
	10		12	26	11	19	1/4"	18	19	TN 92 - 10 LR	14 x 1,5	19	19	TN 92 - 10 LM	4,7
	10		12	27	12.5	19	3/8"	22	22	TN 92 - 10 LR 3/8"	-	-	-	-	6,0
	12		12	27	12	22	1/4"	18	19	TN 92 - 12 LR 1/4"	-	-	-	-	6,1
	12		12	27	12.5	22	3/8"	22	22	TN 92 - 12 LR	16 x 1,5	21	22	TN 92 - 12 LM	6,5
	12		14	28	13	22	1/2"	26	27	TN 92 - 12 LR 1/2"	-	-	-	-	9,5
	15		14	29	14	27	1/2"	26	27	TN 92 - 15 LR	18 x 1,5	23	24	TN 92 - 15 LM	11,5
	18		14	31	14.5	32	1/2"	26	27	TN 92 - 18 LR	22 x 1,5	27	27	TN 92 - 18 LM	13,0
	22		16	33	16.5	36	3/4"	32	32	TN 92 - 22 LR	26 x 1,5	31	32	TN 92 - 22 LM	18,0
	S		28	PN 160	18	34	17.5	41	1"	39	41	TN 92 - 28 LR	33 x 2	39	41
35		20	39		17.5	50	1" 1/4	49	50	TN 92 - 35 LR	42 x 2	49	50	TN 92 - 35 LM	41,0
42		22	42		19	60	1" 1/2	55	55	TN 92 - 42 LR	48 x 2	55	55	TN 92 - 42 LM	46,0
6		a) PE 630	12		28	13	17	1/4"	18	19	TN 92 - 6 SR	12 x 1,5	17	17	TN 92 - 6 SM
8	12		30	15	19	1/4"	18	19	TN 92 - 8 SR	14 x 1,5	19	19	TN 92 - 8 SM	6,0	
10	12		31	15	22	3/8"	22	22	TN 92 - 10 SR	16 x 1,5	21	22	TN 92 - 10 SM	9,0	
12	12		33	17	24	3/8"	22	22	TN 92 - 12 SR	18 x 1,5	23	24	TN 92 - 12 SM	10,2	
12	14		34	17.5	24	1/2"	26	27	TN 92 - 12 SR 1/2"	-	-	-	-	13,5	
14	14		37	19	27	1/2"	26	27	TN 92 - 14 SR	20 x 1,5	25	27	TN 92 - 14 SM	15,2	
16	PE 400		14	37	18.5	30	1/2"	26	27	TN 92 - 16 SR	22 x 1,5	27	27	TN 92 - 16 SM	16,0
20			16	42	20.5	36	3/4"	32	32	TN 92 - 20 SR	27 x 2	32	32	TN 92 - 20 SM	27,0
25			18	47	23	46	1"	39	41	TN 92 - 25 SR	33 x 2	39	41	TN 92 - 25 SM	49,0
30	PE 250		20	50	23.5	50	1" 1/4	49	50	TN 92 - 30 SR	42 x 2	49	50	TN 92 - 30 SM	66,0
38			22	57	26	60	1" 1/2	55	55	TN 92 - 38 SR	48 x 2	55	55	TN 92 - 38 SM	92,0

- Le dimensioni di ingombro si intendono a raccordo chiuso.
 - Les dimensions d'encombrement s'entendent raccord monté.

- Overall sizes are with closed fitting.
 - Baumaße sind ca.-Maße bei angezogener Überwurfmutter.

a) Fattore di sicurezza = 2 (Filettatura Metrica cilindrica)
 Facteur de sécurité = 2 (Filetage Métrique cylindrique)
 Safety factor = 2 (Thread Metric Parallel)
 Sicherheitsfaktor = 2 (Einschraubgewinde Metrisches Feingewinde zylindrisch)

b) TN 92-15 LM - I = 12; L1 = 13.5