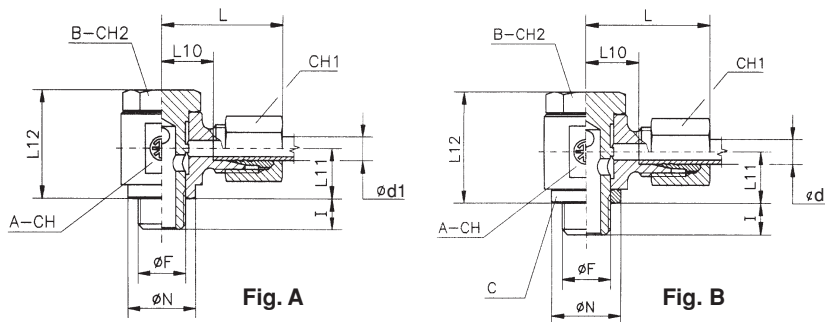




TN 131 R

RACCORDO ORIENTABILE
 EQUERRE ORIENTABLE BANJO
 ORIENTABLE FITTING
 SCHWENKVERSCHRAUBUNGEN



Filettatura:
 Gas cilindrica

Filetage:
 Gaz cylindrique

Thread
 B.S.P. parallel

Einschraubgewinde:
 Whitworth-Rohrgewinde zylindrisch

- Fino al tubo 15 L vengono forniti come figura sopraindicata (senza anello - Fig. A)
- Jusqu'au tube 15 L, ils sont fournis selon illustration indiquée ci-dessus (sans bague - Fig. A)
- Up to the pipe 15 L, the fittings are supplied as per above shown figure (without ring - Fig. A)
- Bis Rohr 15 L werden sie gemäß obiger Abbildung geliefert (ohne Ring - Abb. A)
- Dal tubo 16 S vengono forniti come figura sopraindicata (con anello - Fig. B)
- Du tubeu 16S, ils sont fournis selon illustration indiquée ci-dessus (avec bague - Fig. B)
- As of pipe 16 S, the fittings are supplied as per above shown figure (with ring - Fig. B)
- Ab Rohr 16 S werden sie gemäß obiger Abbildung geliefert (mit Ring - Abb. B)

Serie Série Series Reihe	Ø Tubo Ø Tube Tube O.D. Rohr AD d ₁	PE	CH	CH1	CH2	I	Ø F	Ø N	L	L10	L11	L12	Simbolo di ordinazione Références - Part. No. - Bestell - Nr				Peso Poids Weight Gewicht kg. x100 P.
													Racc. completo Raccord complet Complete fitting Kompl. Verschraub.	Corpo A Corps A Body A Gehäus-A	Perno B Pivot B Pin B Hohlschroube B	Anello C Bague C Ring C Dichtkantering C	
LL	4	100	14	10	14	6	1/8"	14,5	20	13	10	21,5	TN 131 - 4 LLR	TN 131A - 4 LLR	TN 131B - 4 LLR	-	3,0
	5		14	12	14	6	1/8"	14,5	20	11,5	10	21,5	TN 131 - 5 LLR	TN 131A - 5 LLR	TN 131B - 5 LLR	-	3,3
	6		14	12	14	6	1/8"	14,5	20	11,5	10	21,5	TN 131 - 6 LLR	TN 131A - 6 LLR	TN 131B - 6 LLR	-	3,4
	8		14	14	14	6	1/8"	14,5	21	12,5	10	21,5	TN 131 - 8 LLR	TN 131A - 8 LLR	TN 131B - 8 LLR	-	3,7
L	6	250	14	14	14	6	1/8"	14,5	26	11	10	21,5	TN 131 - 6 LR	TN 131A - 6 LR	TN 131B - 6 LR	-	4,2
	8		19	17	19	9	1/4"	18,5	28	14	13	27,5	TN 131 - 8 LR	TN 131A - 8 LR	TN 131B - 8 LR	-	7,8
	10		19	19	19	9	1/4"	18,5	29	13,5	13	27,5	TN 131 - 10 LR	TN 131A - 10 LR	TN 131B - 10 LR	-	8,5
	12		22	22	22	9	3/8"	22,5	30	16	16	34	TN 131 - 12 LR	TN 131A - 12 LR	TN 131B - 12 LR	-	14,5
	15		30	27	27	11	1/2"	26,5	34	19,5	22	45	TN 131 - 15 LR	TN 131A - 15 LR	TN 131B - 15 LR	-	19,5
	18	160	30	32	27	11	1/2"	26	36	19,5	21	44	TN 131 - 18 LR	TN 131A - 18 LR	TN 131B - 18 LR	TN 131C - 18 LR	21,0
	22		36	36	32	13	3/4"	32	42	25,5	23	48	TN 131 - 22 LR	TN 131A - 22 LR	TN 131B - 22 LR	TN 131C - 22 LR	39,0
S	6	250	19	17	19	9	1/4"	18,5	30	14,5	13	27,5	TN 131 - 6 SR	TN 131A - 6 SR	TN 131B - 6 SR	-	8,0
	8		19	19	19	9	1/4"	18,5	30	14,5	13	27,5	TN 131 - 8 SR	TN 131A - 8 SR	TN 131B - 8 SR	-	9,7
	10		22	22	22	9	3/8"	22,5	33	15,5	16	34	TN 131 - 10 SR	TN 131A - 10 SR	TN 131B - 10 SR	-	12,5
	12		22	24	22	9	3/8"	22,5	33	15,5	16	34	TN 131 - 12 SR	TN 131A - 12 SR	TN 131B - 12 SR	-	14,5
	14		30	27	27	11	1/2"	26,5	38	19,5	22	45	TN 131 - 14 SR	TN 131A - 14 SR	TN 131B - 14 SR	-	21,6
	16	160	30	30	27	11	1/2"	26	39	19	21	44	TN 131 - 16 SR	TN 131A - 16 SR	TN 131B - 16 SR	TN 131C - 16 SR	28,0
	20		36	36	32	13	3/4"	32	45	22,5	23	48	TN 131 - 20 SR	TN 131A - 20 SR	TN 131B - 20 SR	TN 131C - 20 SR	43,0

- Le dimensioni di ingombro si intendono a raccordo chiuso.
 - Les dimensions d'encombrement s'entendent raccord monté.

- Overall sizes are with closed fitting.
 - Baumaße sind ca.-Maße bei angezogener Überwurfmutter.